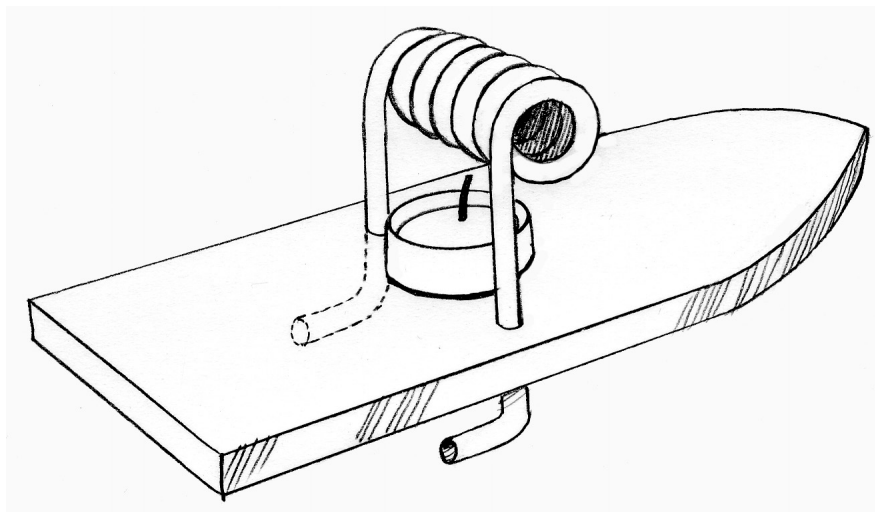


# Byg et dampskib

## Ideer til materialer

- et stykke træ
- kobber-rør
- fyrfads-lys
- plast-slange
- søm
- limpistol
- tændstikker
- akvarium med vand i

Du skal lave et skib der sejler ved hjælp af damp. Se på tegningen og få ideer til dit skib.



## Ideer til hvad du kan gøre:

Dit skib skal ikke være for stort, mellem 25 og 30 cm.

Kobber-røret kan du bøje til en spiral omkring fx et rundt bordben der er ca. 3 centimeter tykt.

Enderne af kobber-spiralen skal nå ned i vandet, når skibet sejler.

Kobber-røret skal være helt fyldt med vand, inden du tænder lyset.

Sejl med damp-skibet i et akvarium, og vis hvordan det virker.