

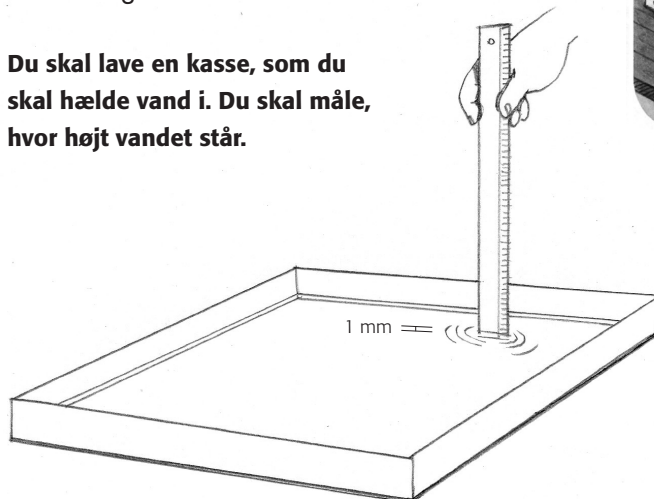
Mål nedbør

Du skal bruge

- firkantet træplade
- smalle kanter, der kan limes på siden af pladen
- fugemasse
- tommestok eller lineal
- vand
- målebæger
- lim

Du skal finde ud af, hvor meget 1 mm regn er

Du skal lave en kasse, som du skal hælde vand i. Du skal måle, hvor højt vandet står.



Sådan gør du

1. Du skal lave en kasse, som du skal hælde vand i (den må være tæt i siderne).
2. Du skal placere kassen på bordet, så den er helt vandret.
3. Hold tommestokken eller linealen lodret.
4. Få en kammerat til at hælde vand forsigtigt ned i kassen, indtil det er 1 millimeter højt.
5. Hæld vandet over i et målebæger, så I kan se, hvor meget vand, der var i kassen.

-
6. Regn ud, hvor mange cm^3 vand, der vil falde i kassen, hvis der kommer 5 eller 10 mm nedbør i stedet for 1 mm.
-

Målekassen er nu klar til at blive sat et sted udenfor, så I kan måle nedbøren.