

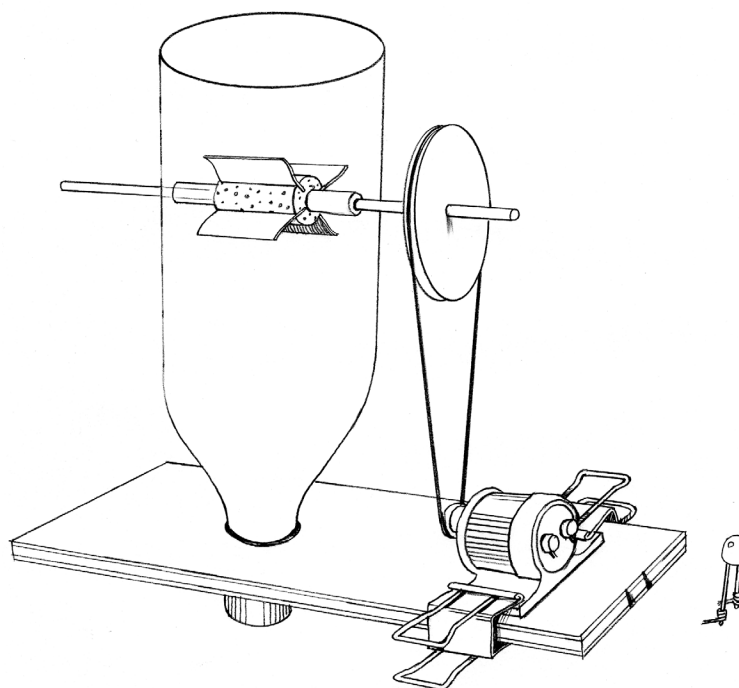
Lav en model af en turbine



Du skal lave en model af en turbine og få den til at dreje rundt ved hjælp af vand

Du skal bruge

- stor sodavandsflaske af plast
- blomsterpind
- korkprop
- tynd aluplade fra fx en sodavandsdåse eller et plast engangskrus
- elastik (kraftig)
- motor med lille remskive
- holder til motor
- 2 metalclips (se tegning)
- remskive med ca. 50 mm diameter
- træplade
- bor
- junior nedstryger
- kraftig nål til opslagstavle
- 2 stykker plastslanger
- en eller flere lys-dioder
- ledninger
- lim



1. Klip flasken over ca. 6 cm fra bunden.
2. Bor et 4,5 mm hul i hver side af flasken. Din lærer viser dig, hvordan du skal gøre.
3. Bor et 4 mm hul midt igennem en korkprop.
4. Sav 4 riller i korkproppen til lameller.
5. Klip 4 lameller ud af et engangskrus eller af en aluminiumsdåse.
6. Sæt lamellerne fast i korkproppen, så du har et møllehjul. Lim eventuelt lamellerne fast.
7. Sæt blomsterpinden gennem det ene hul i siden af flasken. Sæt den ene plastslange på, herefter møllehjulet og til sidst den anden stump plastslange, inden pinden stikkes gennem det andet hul i flasken. Nu kan blomsterpinden dreje frit i flasken.
8. Sæt den store remskive på blomsterpinden uden for flasken.
9. Sæt flasken og motoren fast på pladen som har fået et hul til flasken.
10. Brug en elastik til at forbinde remskiven på blomsterpinden med remskiven på motoren.
11. Afprøv din vandmølle under en vandhane.
12. Prøv, om du kan få motoren til at lave el-energi nok til en eller flere lys-dioder (som du har forbundet til motoren).